

Az ipari épületek szerkezetei





IBC Innovation factory – Schmidt Hammer Lassen Architects - Dánia



IBC Innovation factory – Schmidt Hammer Lassen Architects - Dánia



IBC Innovation factory – Schmidt Hammer Lassen Architects - Dánia



Tameida Office Building – Shigeru Ban Architects – Zürich, Svájc



Tameida Office Building – Shigeru Ban Architects – Zürich, Svájc



Tameida Office Building – Shigeru Ban Architects – Zürich, Svájc



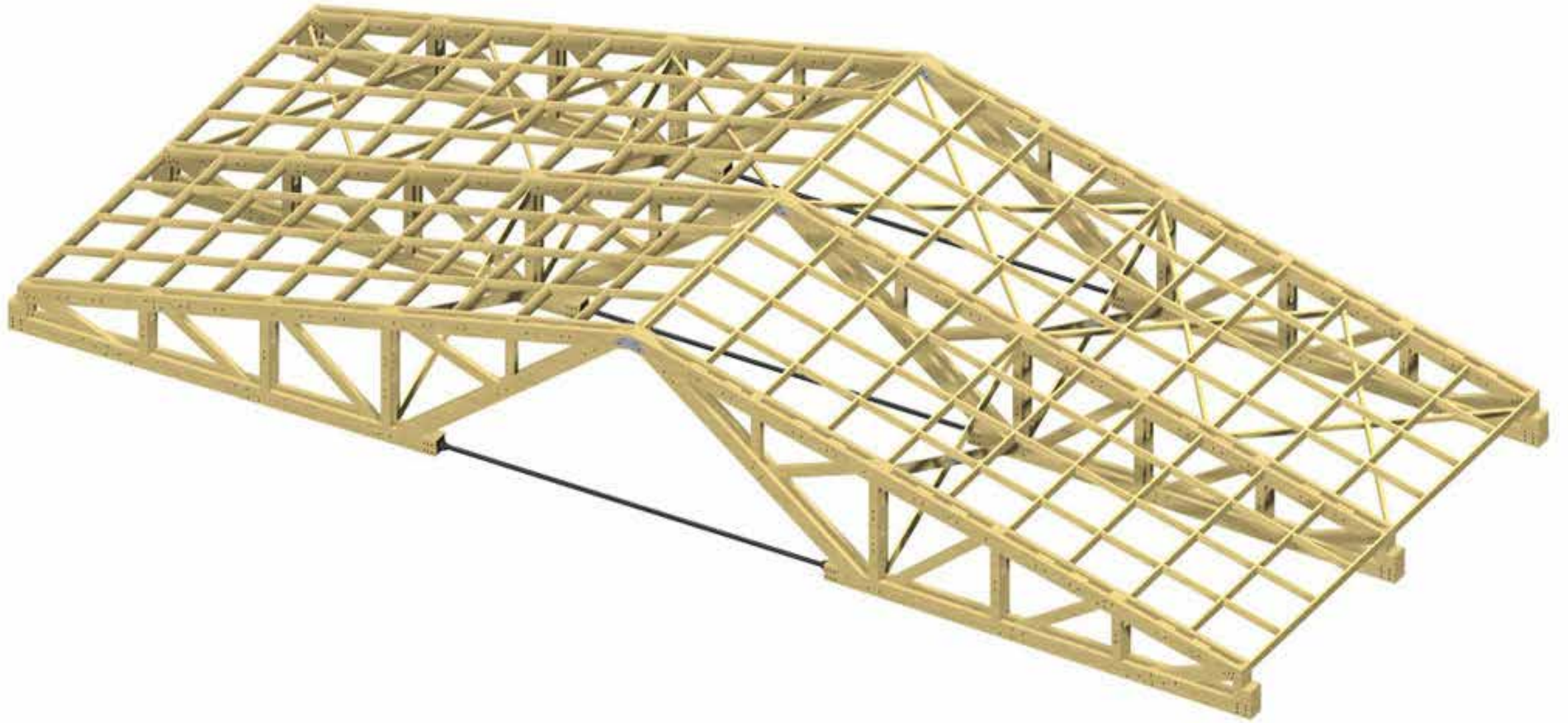
Olisur Olive Oil Factory – Guillermo Hevia – La Estrella, Chile

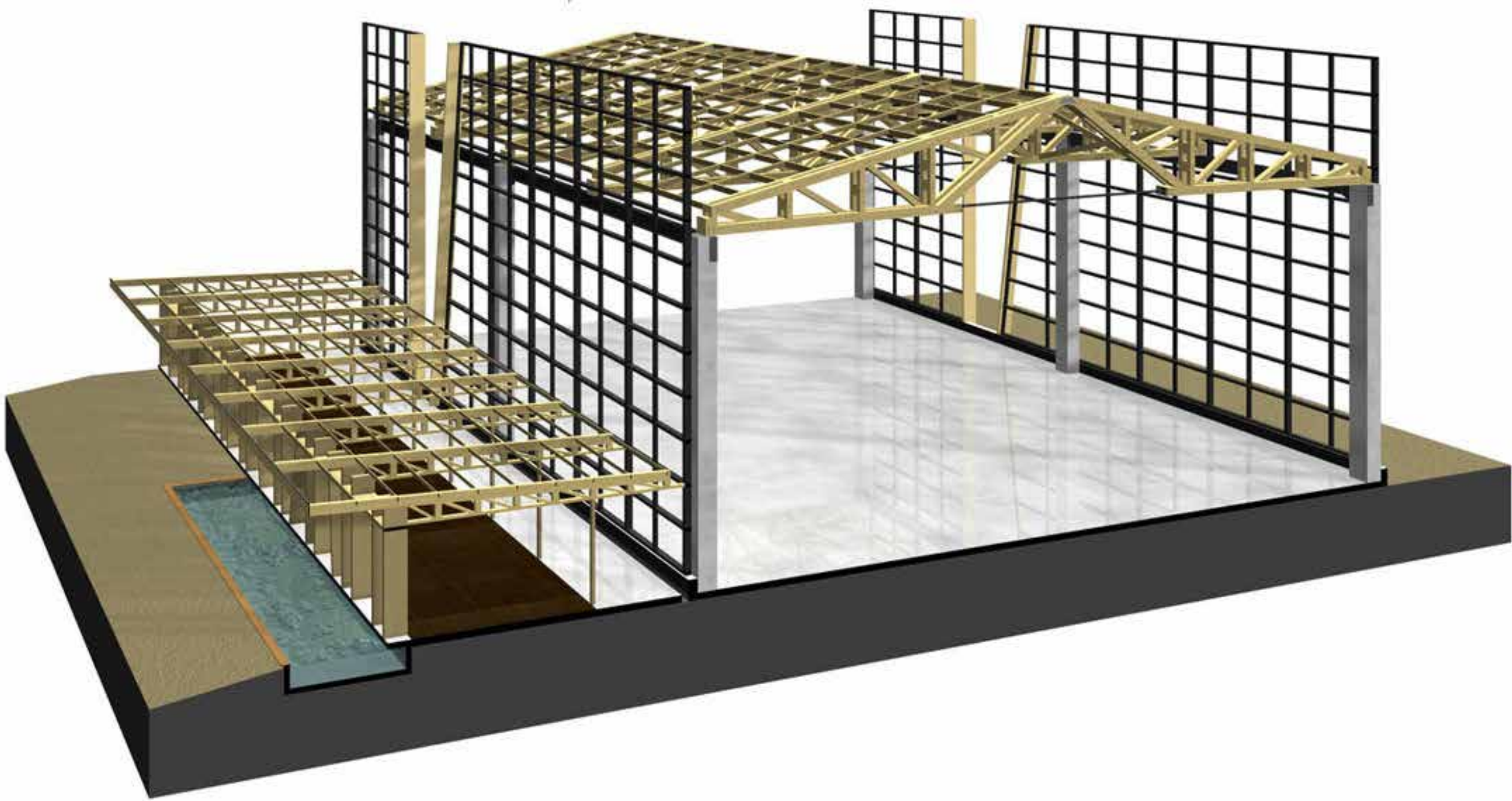


Olisur Olive Oil Factory – Guillermo Hevia – La Estrella, Chile



Olisur Olive Oil Factory – Guillermo Hevia – La Estrella, Chile





Olisur Olive Oil Factory – Guillermo Hevia – La Estrella, Chile



Sanat Monica Animation Studio – Guyne Pugh Urban Studio – California, USA



Sanat Monica Animation Studio – Guyne Pugh Urban Studio – California, USA



Sanat Monica Animation Studio – Guyne Pugh Urban Studio – California, USA



Equestrian Centre – Carlos Castanheira és Clara Bstai – Leca da Palmeira, Portugália



Equestrian Centre – Carlos Castanheira és Clara Bstai – Leca da Palmeira, Portugália



Equestrian Centre – Carlos Castanheira és Clara Bstai – Leca da Palmeira, Portugália



Oligala Sporting Club – LAD Architects – Róma, Olaszország



Westland Distillery – Urbanadd – Seattle, USA

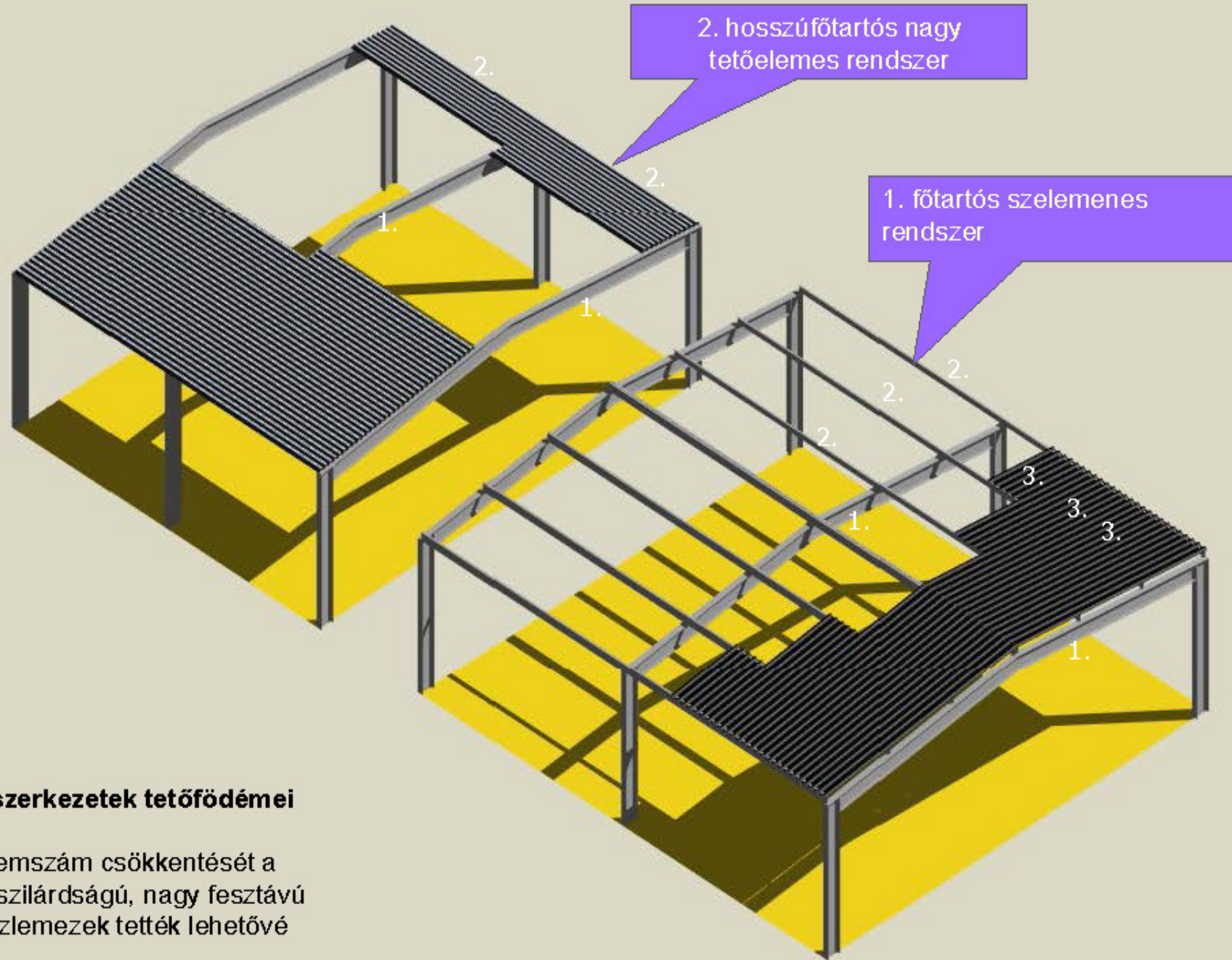


Westland Distillery – Urbanadd – Seattle, USA



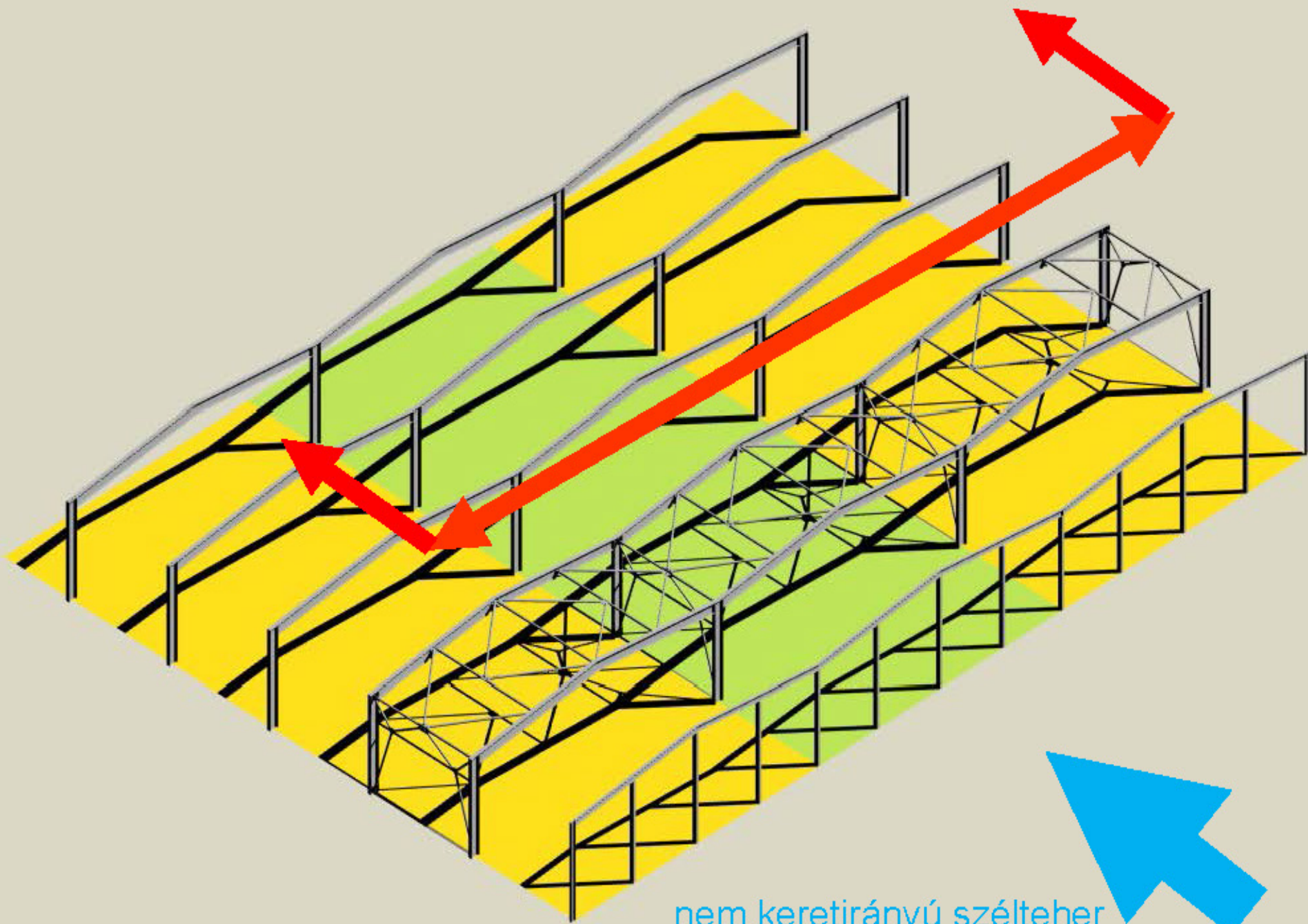
Westland Distillery – Urbanadd – Seattle, USA





acélszerkezetek tetőfödémei

az elemszám csökkentését a nagyszilárdságú, nagy fesztávú trapézlemezek tették lehetővé



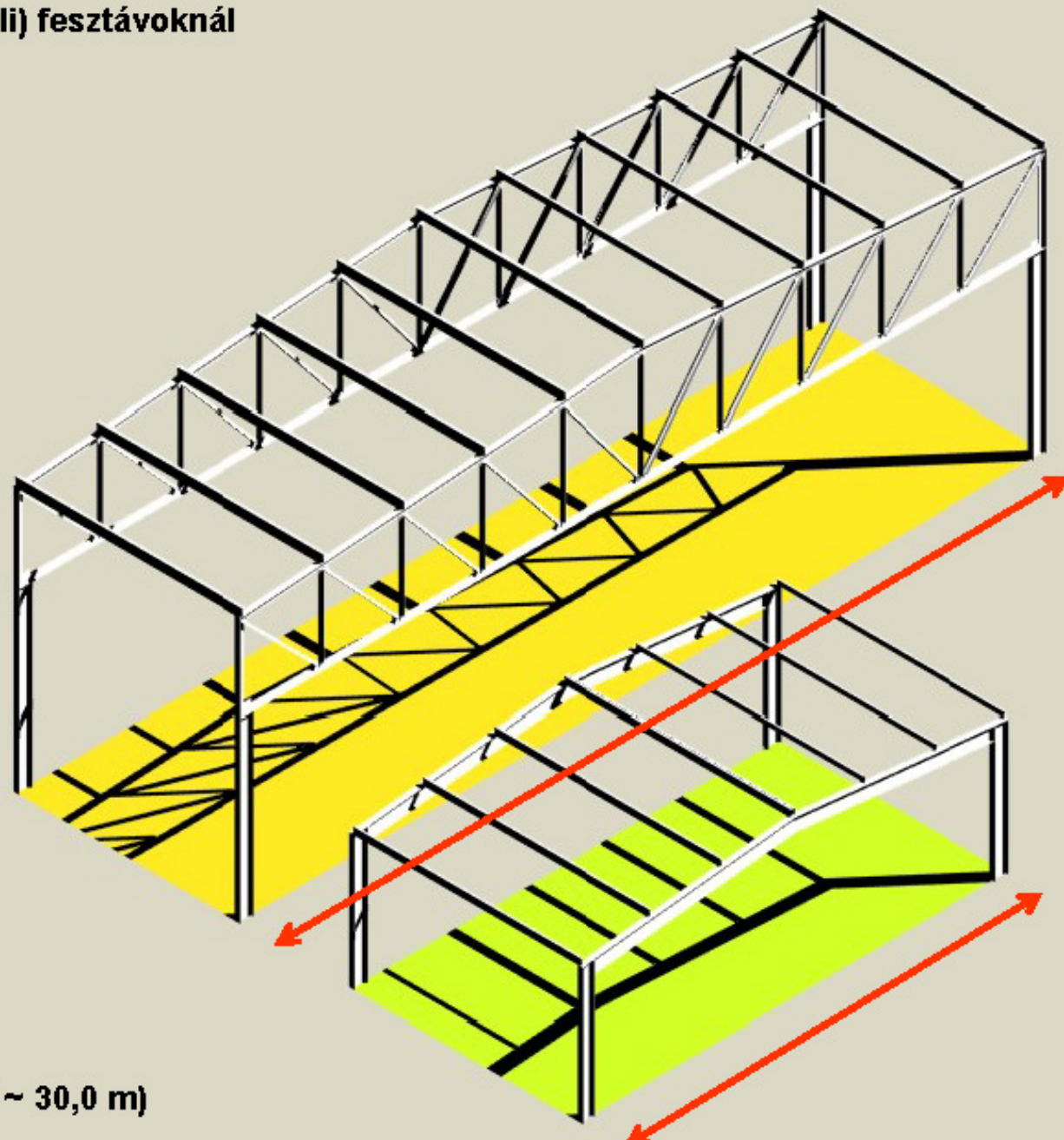
nem keretirányú szélteher

Acél keret merevítés



Acél keret

Nagy (40 m körüli) fesztávoknál



Minden más (6,0 ~ 30,0 m)

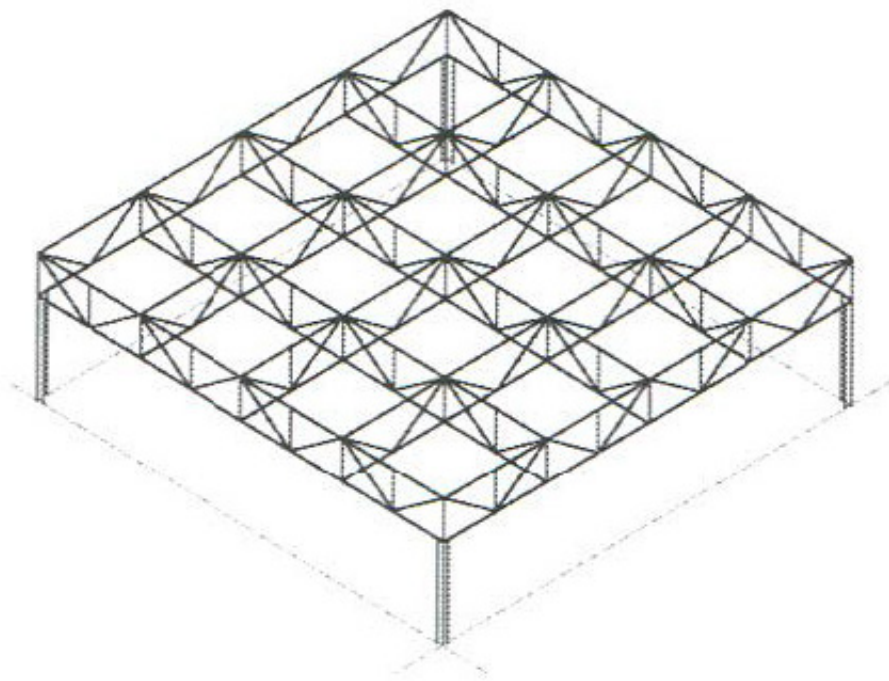


Rácsos tartó

Felületszerű lefedések

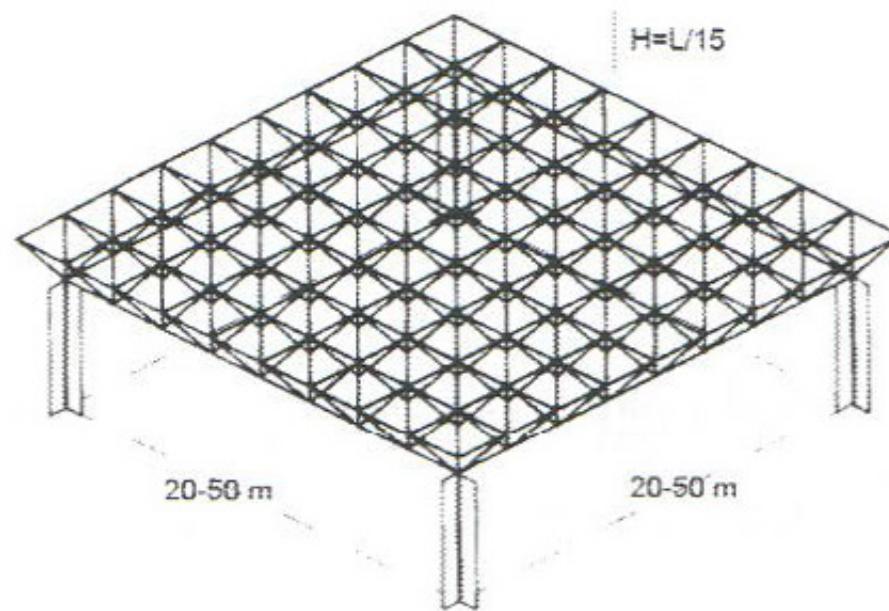
Lemezszerű szerkezetek

Kétirányú hajlítás



Gerendarácsok, Térrácsok

Anyag: acél, fa



Többszörösen alátámasztott lemezek pl: vb. lemezek

Téherátadás, átszűrődés probléma!

> gerendák, gombafödém



BOBST Headquarters - Richter Dahl Rocha & Associés - Chemin de Faraz, Switzerland











Machine in a Box - Luce Et Studio – San Diego, USA



Renault Distribution Centre – Norman Foster – Swindon, UK



Sainsbury Centre for Visual Arts – Norman Foster - UK



King's Cross – London, UK



Universidad de Chile Juan Gomez Millas Campus Classroom Building - Marsino Arquitectos Asociados - Chile

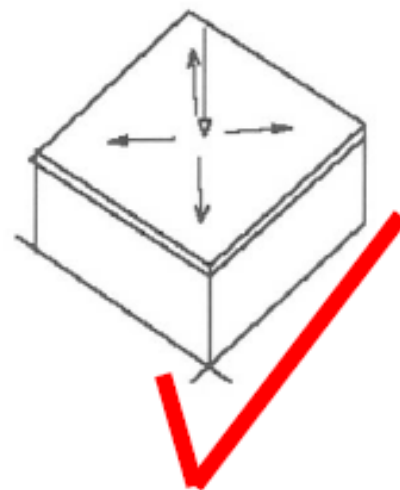
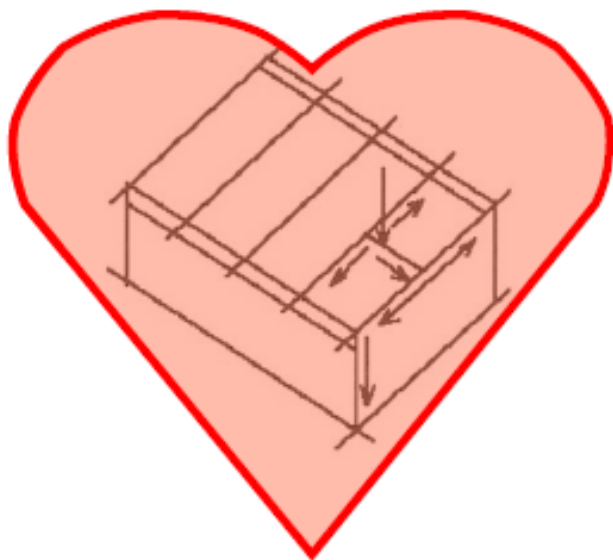


Hydroponic Pumping Station Winning Proposal - mode:lina



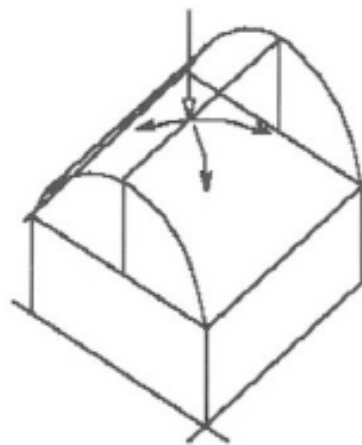
A térlefedés szerkezeti lehetőségei

**Hierarchikus
Rúdszerkezet**
A csarnokok tipikus
szerkezete

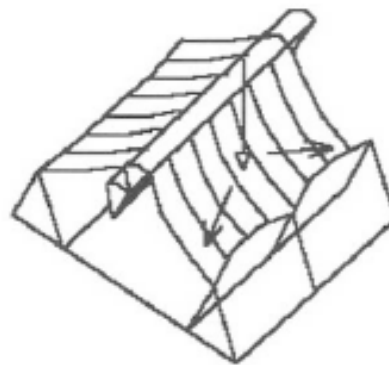


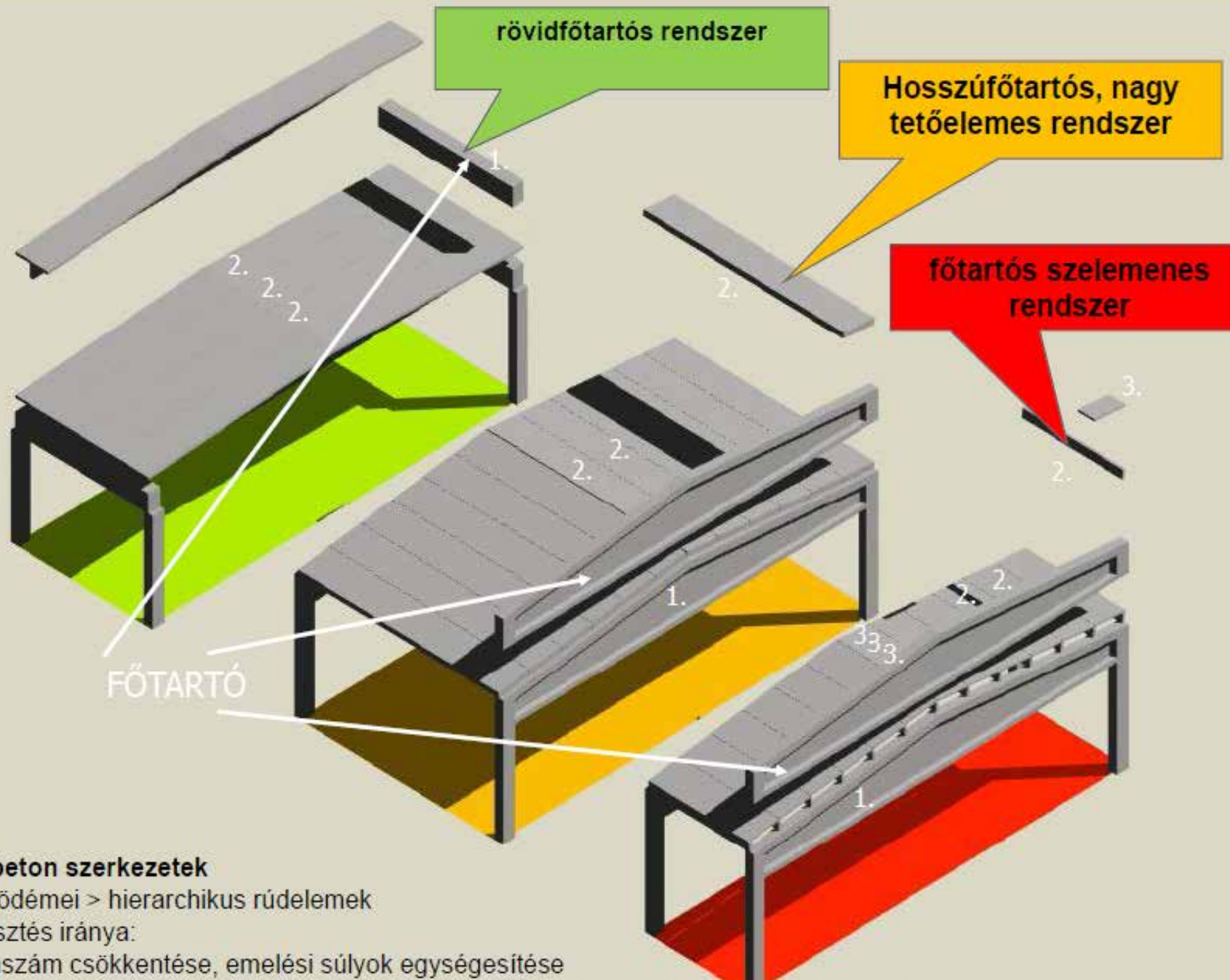
Felületszerű lefedések
Kétirányú hajlítás
Pl. vasbeton födémek

Héjszerkezetek
az igénybevétel:
nyomás



Hártyaszerkezetek
az igénybevétel:
húzás





vasbeton szerkezetek
 tetőfödémei > hierarchikus rúdelemek
 fejlesztés iránya:
 elemszám csökkentése, emelési súlyok egységesítése



Zaha Hadid / Vitra fire station / Germany



Így készül az oszlop



Így készül a födém



Parkolóház / látszó monolit vasbeton szerkezet



Állatkert / Németország / Látszó szerkezet



Álmennyezet / takart szerkezet





LEVEL 2
LOCK YOUR CAR
REMEMBER YOUR
PARKING LEVEL
TAKE YOUR TICKET
YOU MUST PAY AT
PAY STATION PRIOR

Előregyártott csomópont



Előregyártott szerkezet / acél rácsszerkezet lefedés



Az előregyártott elemek hierarchiája

Köszönjük a figyelmet.